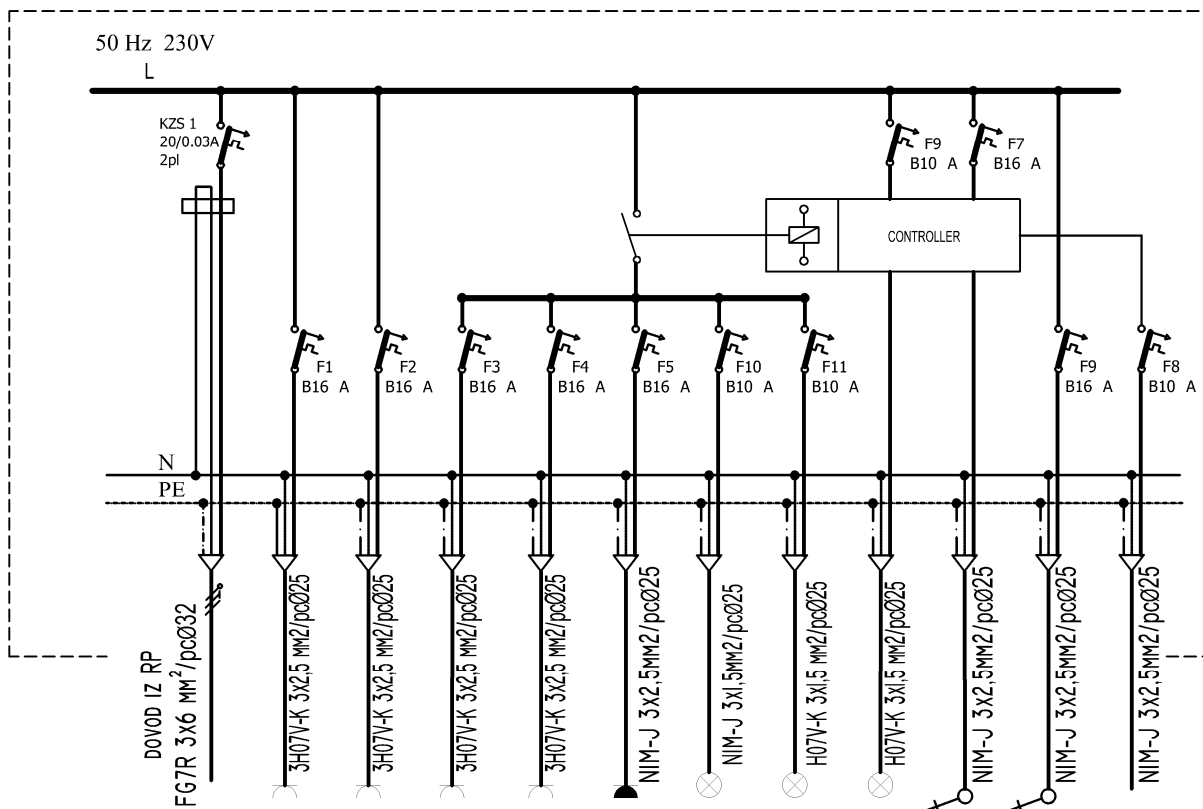


☐ IP 44

TN-C-S sustav zaštite

RP - soba



| POTROŠAČ | | Frizider | Utineica | Utineice | Utineice | Utineice kupaona | Rasvjeta kupaona | Rasvjeta soba | Svjetlo dobrodošlice | Klima | Grijalica | Dovod sa UPS baterija |
|--------------|--|----------|----------|----------|----------|---------------------|---------------------|------------------|-------------------------|-------|-----------|--------------------------|
| FAZA | | L | L | L | L | L | L | L | L | L | L | L |
| SNAGA (kW) | | 0,7 | 1,0 | 0,5 | 0,5 | 1,5 | 0,1 | 0,1 | 0,1 | 0,3 | 1,5 | 0,01 |
| STRUJNI KRUG | | 1 | 2 | 3 | 4 | 5 | 10 | 11 | 9 | 7 | 6 | 8 |

$P_i=6,3 \text{ kW}$

$i=0,47$

$P_v=2,95 \text{ kW}$

$I_{vf}=13 \text{ A}$

| | | | | |
|---|--|---|--------------------------------|--------------------------------|
|  <p>ZAŠTITA INŽENJERING KONZALTING</p> | Glavni projektant: IVAN VULIĆ, dipl.ing.arh. | Faza projekta: Glavni projekt | Mapa br.: C.2.1 | |
| | Projektant el. inst.: mr.sc. Milań Marić, dipl. ing. el. | Sadržaj: JEDNOPOLNA SHEMA RP - soba | | |
| | Investitor: Sveučilište Jurja Dobrile u Puli Zagrebačka 30, Pula | Broj projekta: 299/17-ZIK | Zaj.oz.projekta: STUDOMPULA | |
| | Građevina: Složena građevina "Studentski dom": Pavijon 3 | Suradnici: Maurizio Malusa', ing. el. <i>L</i> Robert Malusa', baos. ing. el. <i>Robert Malusa'</i> | Datum: 11.2017. | Mjerilo: - List: 11.1 |