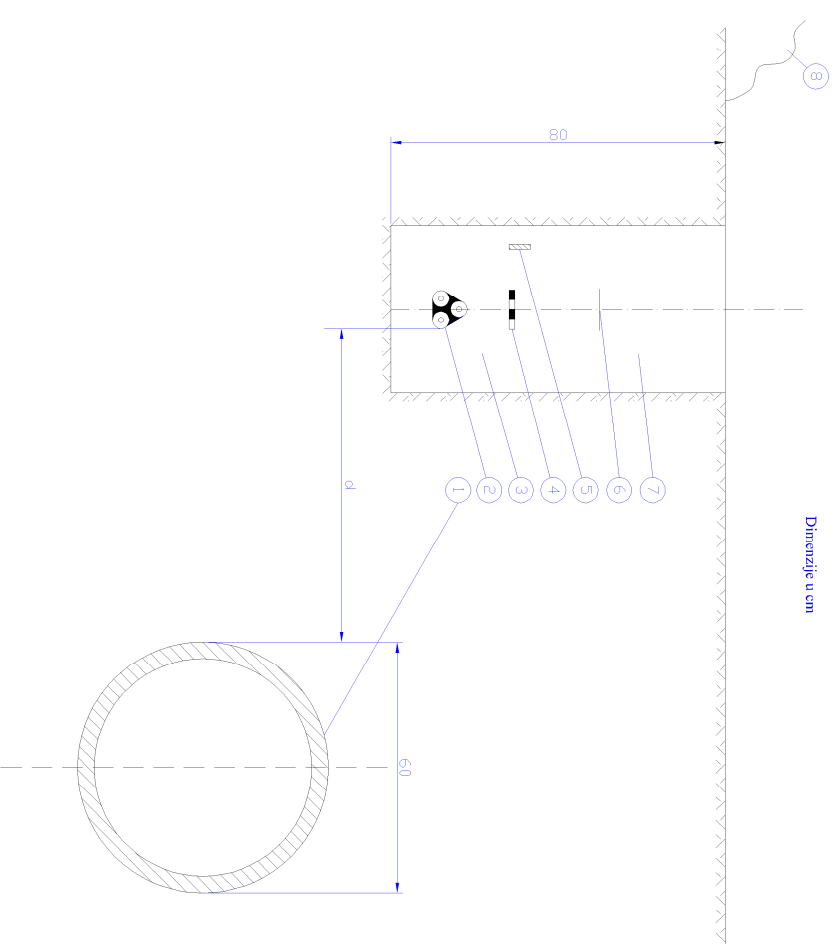


Detalji polaganja kabela: prikaz razmaka energetskog kabela sa kanalizacijskom i telefonskom instalacijom

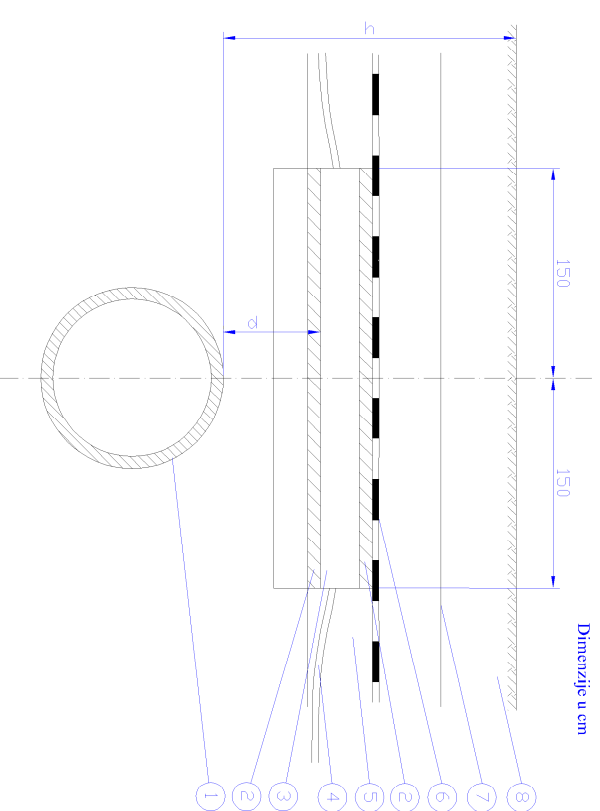


Dimenzije u cm

$R_{min} \geq 150$ cm za kanale veće ili jednake ϕ 60/90 cm
 $R_{min} \geq 50$ cm za manje kanalizacione cijevi ili kućne priključke

LEGENDA:

- 1- kanalizacijska cijev
- 2- energetski kabel
- 3- fino usitnjena zemlja ili pijesak
- 4- dodatna mehaničko - upozoravajuća zaštita
- 5- uzemljivač (ako postoji)
- 6- upozoravajuća traka
- 7- nabijena zemlja
- 8- iskopana zemlja

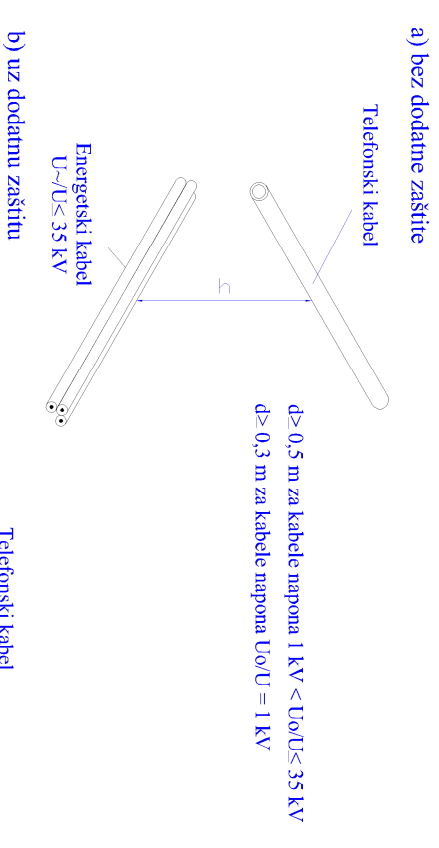


Dimenzije u cm

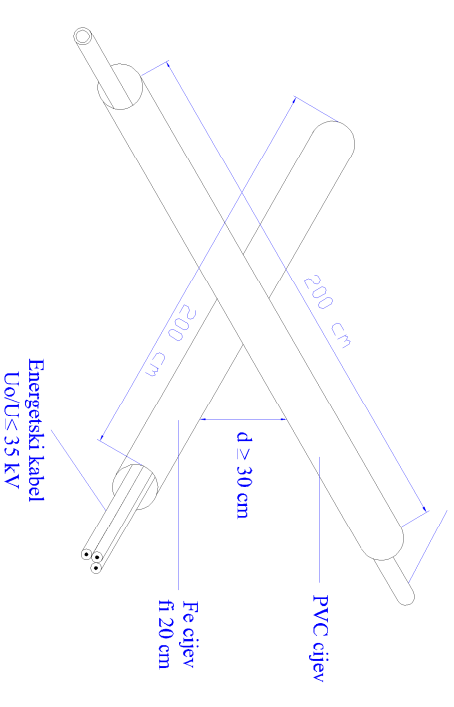
$d \geq 30$ cm
 za $h \geq 80$ cm polazi se kao mehanička zaštita TPE cijevi
 ϕ 160 ili 200 mm u sloju od 5 cm mješavog betona
 za $h < 80$ cm polazi se kao mehanička zaštita Fe cijevi
 ϕ 150 mm u sloju od 5 cm mješavog betona


LEGENDA:

- 1- kanalizacijska cijev
- 2- sloj mješavog betona M1B7 (cca 5 cm)
- 3- TPE ili Fe cijev
- 4- energetski kabel
- 5- fino usitnjena zemlja ili pijesak
- 6- dodatno mehaničko-upozoravajuća zaštita
- 7- upozoravajuća traka
- 8- nabijena zemlja



$d \geq 0,5$ m za kabele napona $1 \text{ KV} < U_0/U \leq 35 \text{ KV}$
 $d \geq 0,3$ m za kabele napona $U_0/U = 1 \text{ KV}$



 Z A Š T I T A INZENJERING KONZALTING	Glavni projektant: IVAN VULIĆ, dipl.ing.arh.	Faza projekta: Glavni projekt	Mapa br.: C.1.1
	Projektant el. inst. : mr.sc. Milán Marčić, dipl. ing. el.	Sođizaji: Križanje instalacija - energetski kabel sa kanaliz. i tel. instalacijom	Broj projekta: 297/17-ZIK
Investitor: Sveučilište Jurja Dobrića u Puli Zagrebačka 30, Pula	Suradnici: Maurizio Malusa', ing. el. Robert Malusa', baogr.ing. el.	Zaj.oz.projektar: Mjerilo: STUOM/PLA -	Lišt: 30
Gradoviniči: Stožerna građevina "Studentski dom", Paviljon 2	E 1883 MILAN MARČIĆ dipl.ing.el., m.r.sc. OVLASŢENI INZENJER ELEKTROTEHNIKE		