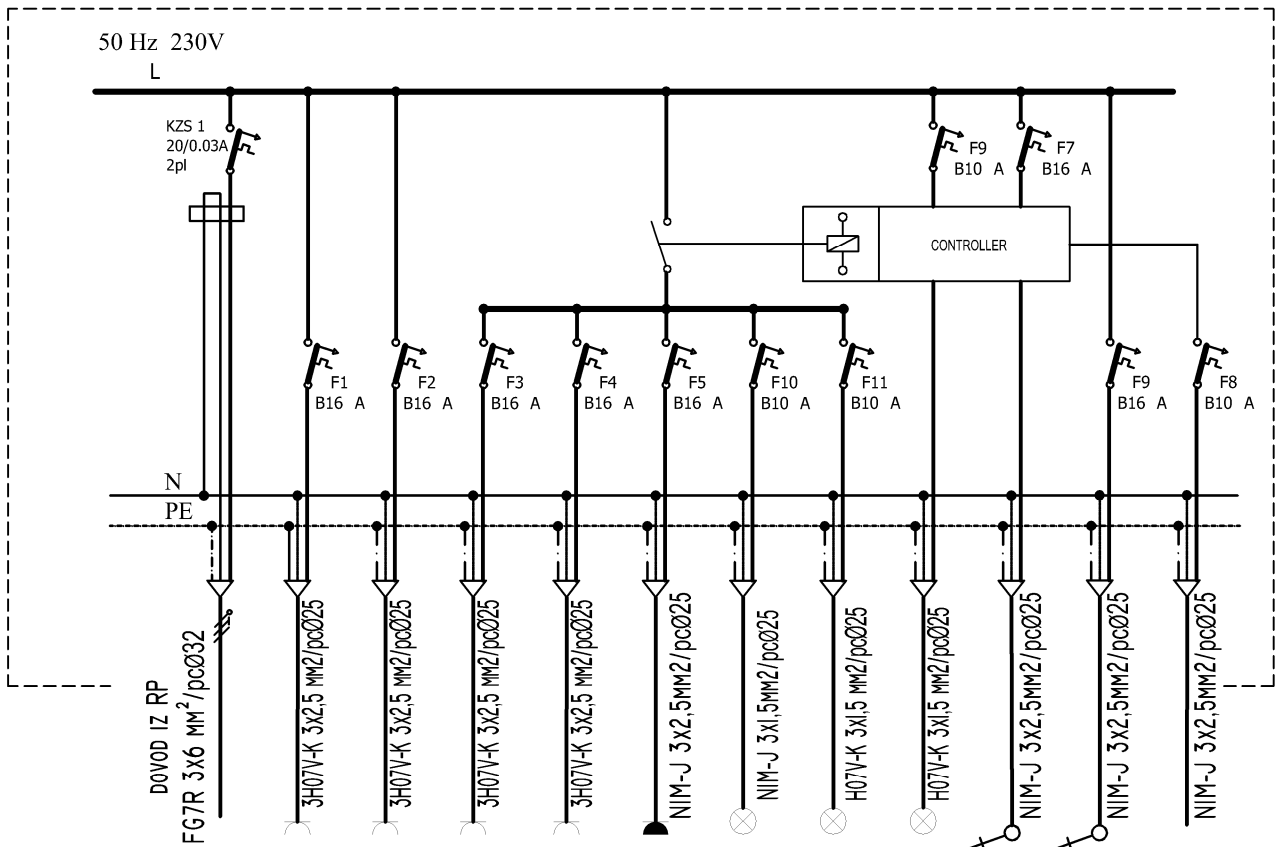


□ IP 44

TN-C-S sustav zaštite

RP - soba



POTROŠAČ		Frizider	Utičnica	Utičnice	Utičnice	Utičnice kupaona	Rasvjeta kupaona	Rasvjeta soba	Svjetlo dobrodošlice	Klima	Grijalica	Dovod sa UPS baterija
FAZA		L	L	L	L	L	L	L	L	L	L	L
SNAGA (kW)		0,7	1,0	0,5	0,5	1,5	0,1	0,1	0,1	0,3	1,5	0,01
STRUJNI KRUG		1	2	3	4	5	10	11	9	7	6	8

$P_i=6,3 \text{ kW}$
 $i=0,47$
 $P_v=2,95 \text{ kW}$
 $I_{vf}=13 \text{ A}$

 ZAŠTITA INŽENJERING KONZALTING	Glavni projektant: IVAN VULIĆ, dipl.ing.arh.	Faza projekta: Glavni projekt	Mapa br.: C.1.1
	Projektant el. inst.: mr.sc. Milan Marić, dipl. ing. el.	Sadržaj: JEDNOPOLNA SHEMA RP - soba	
	Investitor: Sveučilište Jurja Dobrile u Puli Zagrebačka 30, Pula	Broj projekta: 297/17-ZIK	
	Građevina: Složena građevina "Studentski dom": Pavijon 2	Suradnici: Maurizio Malusa', ing. el. Robert Malusa', bac. ing. el.	Zaj.oz.projekta: STUDOMPULA
		Datum: 11.2017.	List: 16