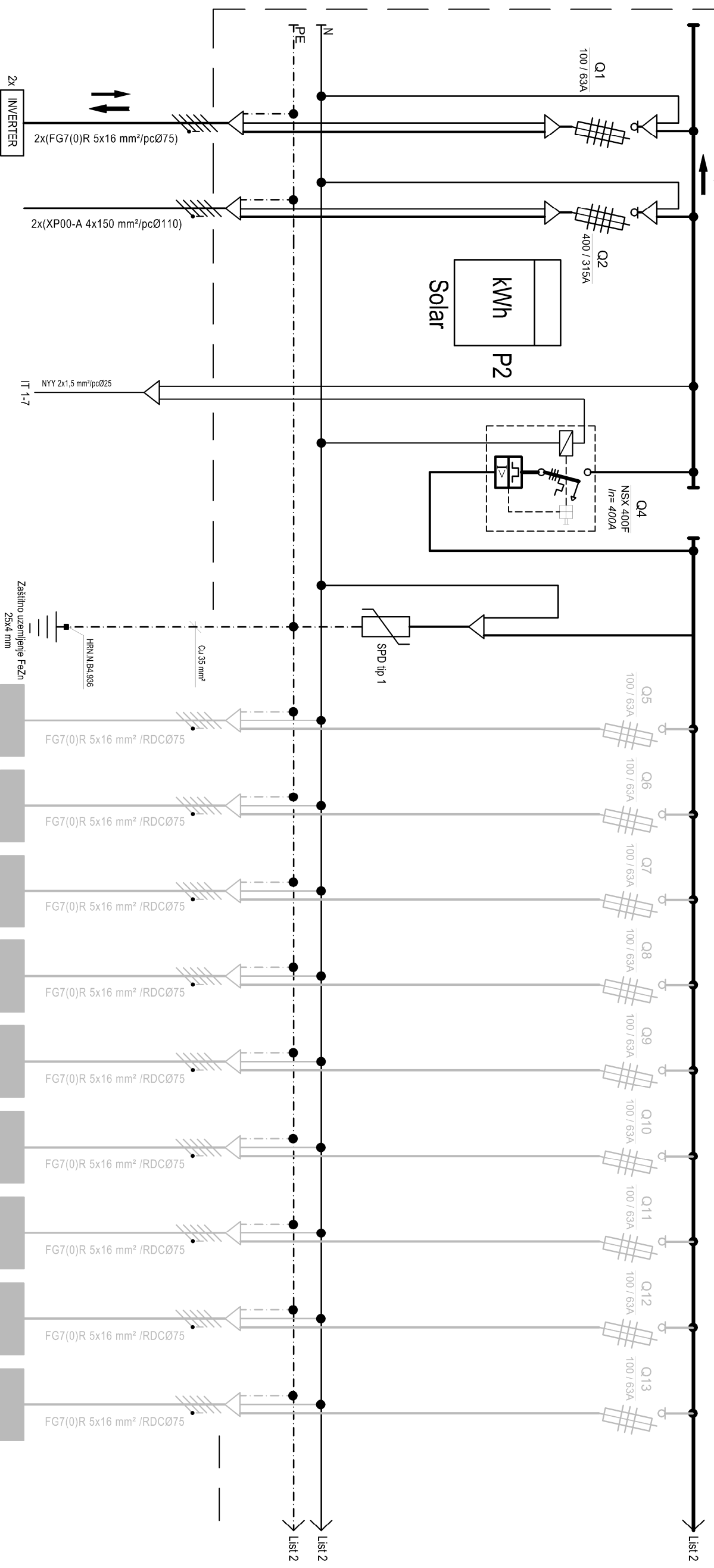



GRO list 1

IP 65

TN-C/S sustav zaštite



POTROŠAČ	Dovod sa FNE		Dovod sa NN mreže		REZERVA <small>(odprema za NN mrežu)</small>	Glavna sklopka	-	SPD MCD 50-B/3	Odobod na RP												
	L1,L2,L3	L1,L2,L3	-	-					L1,L2,L3	-	-	L1,L2,L3	L1,L2,L3	L1,L2,L3	L1,L2,L3	L1,L2,L3	L1,L2,L3	L1,L2,L3	L1,L2,L3	L1,L2,L3	L1,L2,L3
STRUJNI KRUG	Q1	Q2	Q3	Q4	-	-	-	-	C5	Q6	Q7	Q8	Q9	Q10	Q11	Q12	Q13	-			
INST.SNAGA - PI	-	458,6 kW	-	-	-	-	-	-	-	-	-	-	-	-	-	-	-	-			
FAKTOR ISTOVREMENOSTI - I	-	0,42	-	-	-	-	-	-	-	-	-	-	-	-	-	-	-	-			
VRŠNA SNAGA - PV	-	35,2 kW	-	-	-	-	-	-	-	-	-	-	-	-	-	-	-	-			
VRŠNA STRUJJA - IV	-	51,0 A	-	-	-	-	-	-	-	-	-	-	-	-	-	-	-	-			

 <p>ZASTITA INZINJERING KONZALTING</p>	Glavni projektant: IVAN VULIĆ, dipl.ing.aeh.	Frza projekta: Glavni projekt	Mopori broj: C.1.1
	Investitor: Sveučilište Jurga Dobrića u Puli Zagrebačka 30, Pula	Projektant el. listi: mr.sc. Milijan Marčić, dipl.ing. el.	Projektant: BIOJ projekta: Zeljko projekta: Mjerno: STUDIJUMIA
Stručnjaci: Maurizio Malusa, ing. el. Robert Malusa, bscg. ing. el.	Projektor: MILAN MARČIĆ dipl.ing.el., msc. OVI ASTRINI INZINJERING ELEKTROTEHNIKE	Broj projekta: 277/17-ZK	List: 15
Gradivnik: Sistems gradivnik "Studenti dom" - Pavlovi 2			